



BLUESOUND®

TS100 | PULSE SOUNDBAR TV STANDFUSS



Der TS 100 TV-Standfuß ist die perfekte Lösung, wenn es gilt HD Ton und bestes Bild auf kleinstem Raum zu realisieren. Mit den vorgesehenen Aufnahmen lässt sich nahezu jeder Flachbildfernseher befestigen und mit der PULSE SOUNDBAR kombinieren.

Der TS 100 ist aus solidem 4 mm Stahl gefertigt und passend zur PULSE SOUNDBAR mattschwarz pulverbeschichtet. Geeignet für Flachbildschirme bis zu einer Größe von 65 Zoll lässt der Standfuß Bild und Ton zu einer geschmackvollen Einheit verschmelzen. Höhe und Neigungswinkel des installierten TV lassen sich hierbei selbstverständlich flexibel justieren.

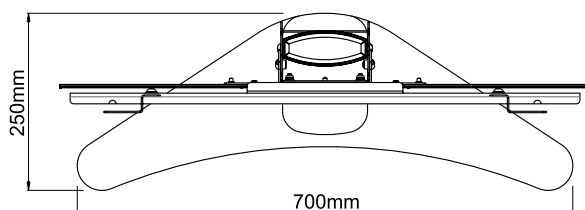
DER OPTIMALE STANDFUSS FÜR DIE PULSE SOUNDBAR

GEEIGNET FÜR TVs BIS 65" GRÖSSE UND 35 KG GEWICHT

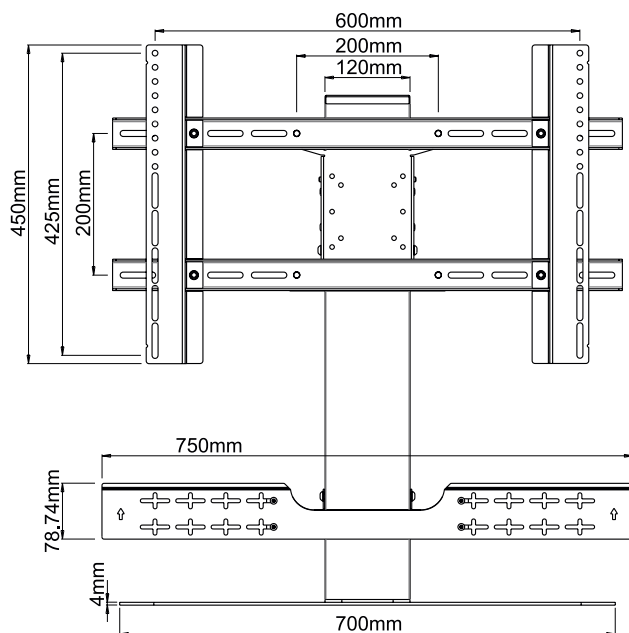
TV HÖHENVERSTELLBAR, NEIGUNGSWINKEL EINSTELLBAR BIS 12 GRAD

KABELKANAL AUF RÜCKSEITE

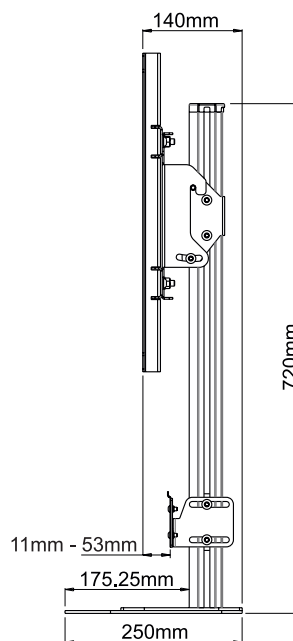
TV AUFNAHMEPUNKTE NACH VESA NORM



ANSICHT VON OBEN



ANSICHT VON VORNE



ANSICHT VON DER SEITE

TS100 Spezifikationen

Unterstützte Größe (TV): Bis 164 cm/65"
 Unterstütztes Gewicht: Bis zu 35 kg

Aufnahmepunkte: VESA 200/300/400/600x400/800x400
 Höhenverstellbarkeit TV: Je nach Modell
 Neigungswinkel TV: 12 Grad nach unten, 5 Grad nach oben / je nach Modell
 Höhenverstellbarkeit Soundbar: Höhe nach TV Modell verstellbar, in der Tiefe bis 42 mm

Ausführung: Schwere Basis aus Stahl mit rückseitigem Kabelmanagement

Farbe: Pulverbeschichtung in mattschwarz

Abmessungen (B x H x T) 750 x 720 x 250 mm

Versandgewicht: 13 kg