



mit TP 160 Tonarm



1972 TD160 ...

Seit wir mit dem Modell TD 150 im Jahr 1965 den Beweis angetreten haben, dass Plattenspieler mit gefedertem Subchassis massenmarkttauglich sind, wurde dieses Prinzip vielfach übernommen, kopiert und weiterentwickelt.

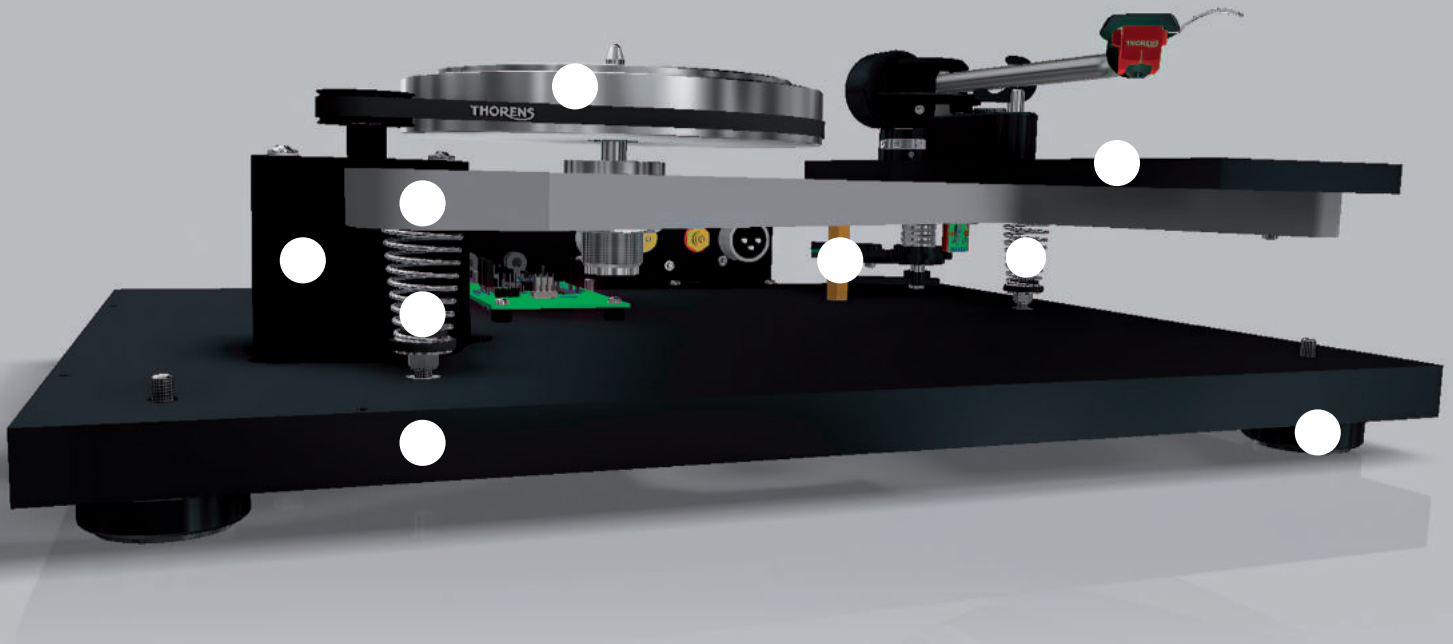
Bei uns selbst fand sich die Konstruktion mit den drei Kegelfedern in vielen verschiedenen Thorens-Modellen wieder. Zu den erfolgreichsten und bekanntesten gehört der berühmte TD 160 mit seinen verschiedenen Varianten, der fast 30 Jahre lang im Programm blieb und wie kein anderer Plattenspieler die DNA unserer Marke repräsentiert.

Einen Nachfolger für eine solche Legende zu entwickeln, ist eine echte Herausforderung, der wir uns jedoch bereitwillig gestellt haben. Und so zeugen unsere neuen Subchassis-Plattenspieler TD 1600 und TD 1601 heute von der gleichen



... und heute 2020 TD 1600/1601

Innovationskraft, Liebe zum Detail und Begeisterung für die bestmögliche analoge Musikwiedergabe, die schon den ersten TD 160 vor 50 Jahren ausgezeichnet hat.

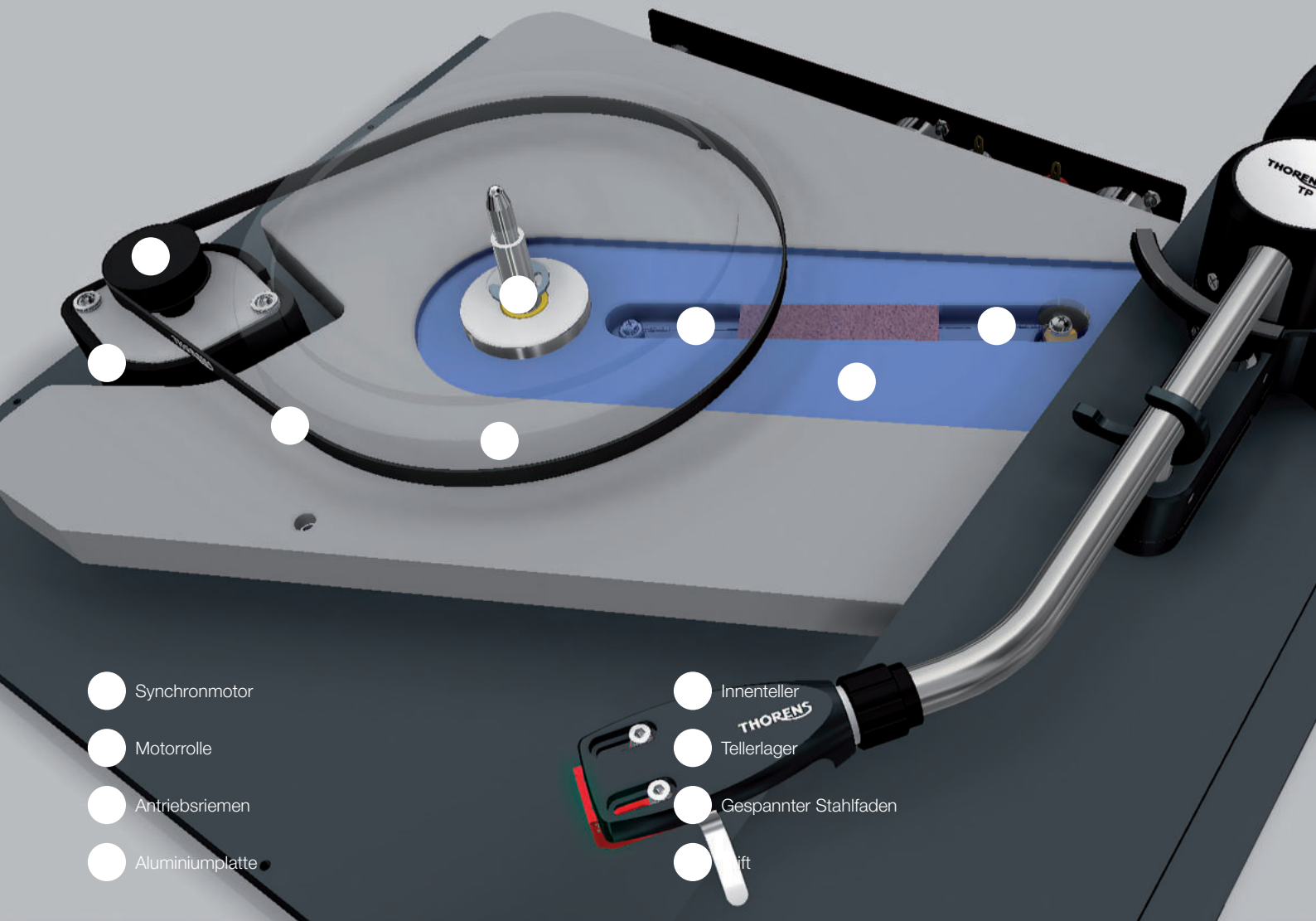


- Bodenplatte
 - Konische Kegelfedern
 - MDF-Subchassis
 - Innenteller
- Tonarmbasis
 - Synchronmotor
 - Höhenverstellbare Füße
 - Stift

Bereits der erste Blick auf die neuen Modelle verrät die Verwandtschaft zum berühmten Ahnen. Wie damals tragen drei vorgespannte und einstellbare Kegelfedern das schwere Subchassis. Diese Federn stehen heute jedoch auf der Bodenplatte, das Subchassis ruht auf ihnen und ist nicht mehr wie früher hängend montiert. Der vollständig vom Subchassis entkoppelte Synchronmotor treibt den schweren Innenteller und den passgenau darauf ruhenden Ausseneller aus massivem Aluminium in bester Thorens-Tradition mittels eines geschliffenen Riemens an. Der Tonarm ruht auf einer speziellen Tonarm-Basis.

Wie schon beim TD 160 dient dieser konstruktive Aufwand vor allem einem Ziel: Platte und Tonarm sollen während der Wiedergabe soweit wie nur irgend möglich von der Umgebung abgeschirmt sein, damit keinerlei von

außen übertragene Vibration die diffizile Abtastung der Rille stören. So kann die Nadel jede Nuance der Rillenflanke erfühlen und jedes Detail der Musik hörbar machen.



- Synchronmotor
- Motorrolle
- Antriebsriemen
- Aluminiumplatte
- Innenteller
- Tellerlager
- Gespannter Stahlfaden
- Lift

Die von Grund auf neue Konstruktion von TD 1600 und TD 1601 basiert auf der Urform des TD 160, hebt das Prinzip des Subchassis jedoch dank verschiedener technischer Innovationen auf ein ganz neues Niveau. So sind die Kegelfedern, auf denen das Subchassis ruht, genau wie früher mit einem resonanzdämmenden Schaum gefüllt, um jede Schwingung in kürzester Zeit zu beruhigen. Die Lager für Teller und Tonarm sind auf einer massiven Aluminiumplatte montiert, die der gesamten Konstruktion eine große Stabilität verleiht. Das Tellerlager selbst ist mit einem dünnen Stahlfaden über eine Umlenkung gegen die Bodenplatte abgespannt, eine exakte Verlängerung der Achse zwischen Motorpulley und Tellerlager. So ist jedes noch so geringe Taumeln des Subchassis durch die auf den Teller wirkenden Antriebskräfte des Motors ausgeschlossen, es kann sich ausschließlich kolbenförmig auf

und ab bewegen – eine Bewegungsrichtung, die den Tonarm und damit den Abtaster beim Erfühlen der Musik in der Plattenrinne nicht aus der Ruhe bringt. Gerade bei der Nutzung eines MC-Tonabnehmers kann dann der symmetrische XLR-Ausgang, mit dem beide Modelle ausgestattet sind, seine Stärken ausspielen.



Das Herz eines Plattenspielers ist und bleibt der Antrieb. Deshalb haben wir bei der Entwicklung von TD 1600 und TD 1601 dem neuen Synchronmotor auch größte Aufmerksamkeit geschenkt. Eine intelligente Steuerungselektronik stellt sicher, dass die gewählte Drehzahl des Tellers exakt eingehalten wird.

Damit dem Motor jederzeit ausreichend Kraft zur Verfügung steht, haben wir ein aufwändiges 16V-Linearnetzteil entwickelt und es in ein externes Gehäuse ausgelagert, um das Maximum an Klangqualität aus dem TD 1600 und TD 1601 herauszuholen.

Dieses externe Netzteil verfügt über einen großzügig dimensionierten Ringkerntrafo, der zusammen mit der vorhandenen Siebkapazität unter allen vorstellbaren Betriebs-

bedingungen die notwendigen Spannung für den Synchronmotor zur Verfügung stellt. So werden selbst kleinste Störungen des Musikssignals durch die Stromversorgung ausgeschlossen.

Symmetrische Audioverbindungen sind Standard bei professionellen Anwendungen. Da das Phono Signal stark verstärkt werden muss, ist es besonders empfindlich gegen elektrische Einstreuungen. Der symmetrische Anschluss, über die XLR Buchsen, sorgt für eine möglichst störungsfreie Verbindung zwischen Plattenspieler und Phono Vorverstärker. Um die True Balanced Connection zu nutzen, muss der Plattenspieler mit einem Moving-Coil-(MC)-Tonabnehmer ausgestattet sein.



Der neue Präzisionstonarm TP 160 ergänzt den seit Jahren bewährten TP 92 als optional lieferbaren Standardarm der TD 1600/1601-Serie von Plattenspielern. Dieser klassische J-förmige 9-Zöller in aus der Studioteknik abgeleiteter Formgebung, besteht aus einem präzisen Aluminiumrohr mit bewährtem SME-Anschluss, das von einem hochwertigen Schneidlager geführt wird. Eine magnetische Führung verhindert jedwede Tendenz zum Ausbrechen. Der TP 160 ist dabei der erste Arm mit einem Schneidlager in der Thorens Geschichte.

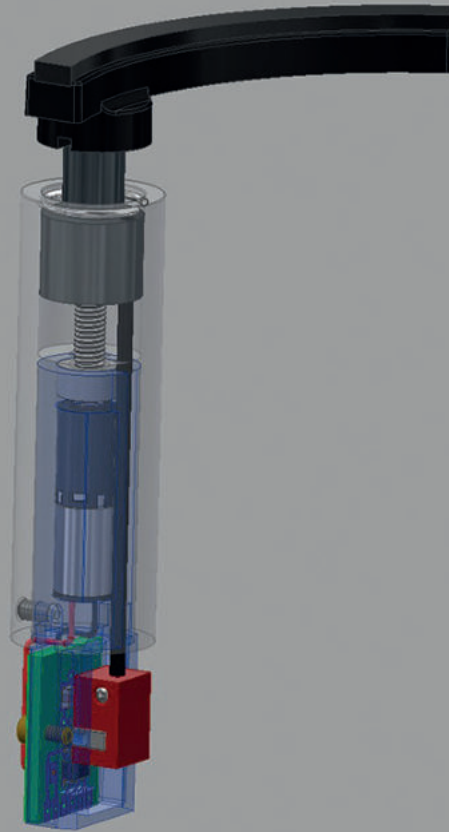
Das Antiskating wird ganz klassisch über eine Feder eingestellt. Der Arm kann in der Höhe verstellt werden (VTA) und der Azimuth ist justierbar.

Das skalierte, zweiteilige Gegengewicht erleichtert die

präzise Einstellung der jeweils nötigen Auflagekraft und stellt sicher, dass auch schwere Tonabnehmer mit einem Eigengewicht von bis zu 30g präzise ausbalanciert werden können. Ausserdem verfügt der TP 160 über eine gefräste, abnehmbare Headshell mit SME-Anschluss und ist so bestens gerüstet, um mit den verschiedensten hochwertigen Tonabnehmern bestückt zu werden. Der motorische Lift und die Endabschaltung des TD 1601 stehen natürlich auch mit dem neuen TP 160 zur Verfügung.

Der neue TP 160 braucht sich vor keinem anderen Tonarm im Markt zu verstecken.

Eine Nachrüstung bereits vorhandener TD 1600 oder TD 1601 Modelle ist jederzeit möglich und kann bei Thorens angefragt werden.



Patentierter elektronischer Lift für den TD 1601

Ein im Vergleich zum legendären Vorgänger gänzlich neues und in dieser Klasse heutzutage einzigartiges Feature zeichnet den TD 1601 aus: Wir haben ihm einen aufwendig neu konstruierten und patentierten Tonarmlift mit berührungsloser Endabschaltung spendiert. Völlig unabhängig von der restlichen Elektronik des Plattenspielers senkt und hebt ein direkt im Lift selbst untergebrachter Mini-Motor den Tonarm auf Knopfdruck sanft in die Rille und wieder aus ihr heraus. Eine optoelektronisch ausgelöste Endabschaltung stoppt den Teller und hebt den Arm an, wenn die Nadel die Auslaufrille erreicht hat. Das schont die empfindliche Abtastnadel und die Nerven ihres Besitzers gleichermaßen.

Funktion	manuell, Subchassis
Antrieb	Flachriemen innenliegend. Aluminium Subteller
Motor	vollelektronisch geregelter und stabilisierter AC-Synchronmotor
Geschwindigkeiten	33-1/3, 45 U/Min.
Umschaltung	elektronisch
Plattenteller	12" / 4,2 kg (Aluminium)
Tonarm	Thorens TP160 Präzisionstonarm mit Schneidlager
Effektive Masse des Tonarms	14 g
Tonabnehmer	-
Anti-Skating	Feder
Endabschaltung	-
Anschlüsse	RCA / symmetrisch (XLR)
Stromversorgung	TPN 1600 externes linear Netzteil mit 2x 16V und Ringkerntrafo
Abmessungen	B x H x T 454 x 180 x 369 mm
Gewicht	11 kg
Ausführungen	Echtholzzarge, schwarz Hochglanz, walnuss Hochglanz, Top-Platte aus triCom
Lieferumfang	Netzteil mit Netzkabel, Staubschutzhaube
EAN Code	schwarz Hochglanz 4260623590944 , walnuss Hochglanz 4260623590951

Funktion	Subchassis, elektrischer Lift und Endabschaltung
Antrieb	Flachriemen innenliegend, Aluminium Subteller
Motor	vollelektronisch geregelter und stabilisierter AC-Synchronmotor
Geschwindigkeiten	33-1/3, 45 U/Min.
Umschaltung	elektronisch
Plattenteller	12" / 4,2 kg (Aluminium)
Tonarm	Thorens TP160 Präzisionstonarm mit Schneidlager
Effektive Masse des Tonarms	14 g
Tonabnehmer	-
Anti-Skating	Feder
Endabschaltung	ja
Anschlüsse	RCA / symmetrisch (XLR)
Stromversorgung	TPN 1600 externes linear Netzteil mit 2x 16V und Ringkerntrafo
Abmessungen	B x H x T 454 x 180 x 369 mm
Gewicht	11 kg
Ausführungen	Echtholzzarge, schwarz Hochglanz, walnuss Hochglanz, Top-Platte aus triCom
Lieferumfang	Netzteil mit Netzkabel, Staubschutzhaube
EAN Code	schwarz Hochglanz 4260623590920 , walnuss Hochglanz 4260623590937



TD 1601 mit TP 160 Tonarm



TD 1600 mit TP 160 Tonarm

Thorens GmbH
Lustheide 85
51427 Bergisch Gladbach
Tel.: 02204-8677720

E-Mail: info@thorens.com
Web: www.thorens.com

© 2023 Thorens Deutschland.
Thorens and the Thorens Logo are registered trademarks of Thorens GmbH