

B-SYSTEM

INSTALLATION SOLUTIONS

Euroboxx

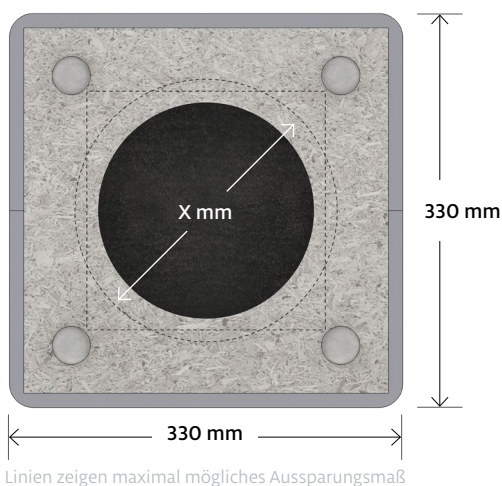
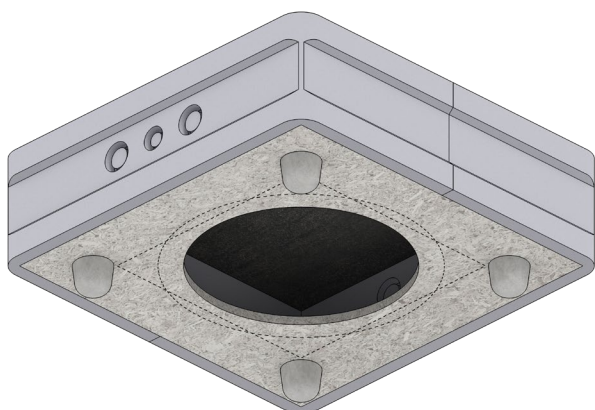
2. Generation

Datenblatt

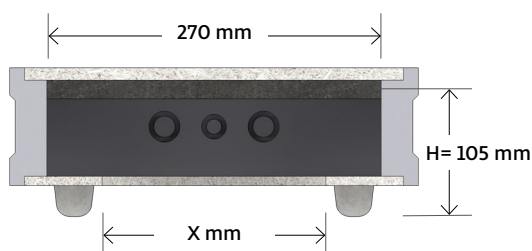
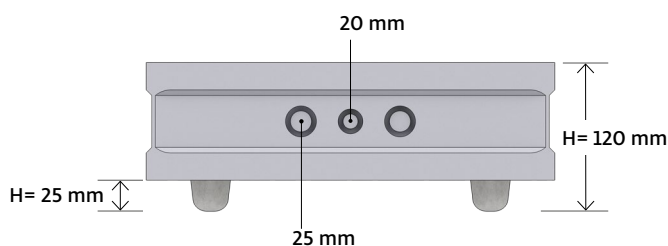


Installation
Video

Geeignet für 4-6 Zoll Deckeneinbaulautsprecher mit einer maximalen Einbautiefe von 105 mm!



Linien zeigen maximal mögliches Aussparungsmaß



Beschreibung

Einbetoniergehäuse Euroboxx:

Deckeneinbaugehäuse bestehend aus EPS-Grundkörper mit eingeklebtem OSB-Rückwanddeckel und OSB-Front mit Ausschnitt für den Einbau in Betondecken.

Features und Vorzüge

- seitliche Ausbruchstellen für 20 mm + 25 mm Elektroerohre
- geringes Gewicht und hohe Stabilität bei hervorragender Schwingungsdämpfung
- bessere Audioreproduktion als Gehäuse aus Holz, Blech oder Kunststoff
- bessere Luft- und Körperschalldämmung als konventionelle Einbaugehäuse
- 4 Betonfüße, 25 mm Höhe
- Innendämmung: Schaumstoff-Dämmmatte 10 mm



Geeignet auch für Sichtbetondecken

Lieferumfang (pro Stück)

- 1 Euroboxx S aus EPS grau, 50 kg/m³ mit eingeklebtem OSB-Deckel (gequarzt)
- 1 Betonerring aus EPS/PE weiß 30 kg/m³, 50 mm Höhe
- 3 Stahlnägel 3,5 × 65 mm
- 4 Aluminiumnägel 3,0 × 25 mm
- 2 × Lochband
- 4 × Kabelbinder

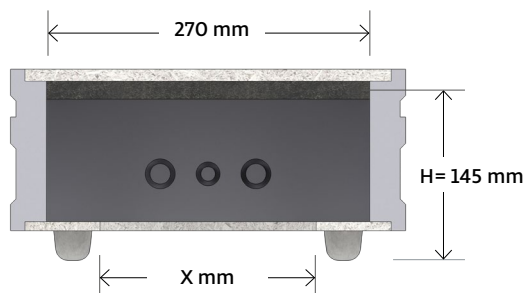
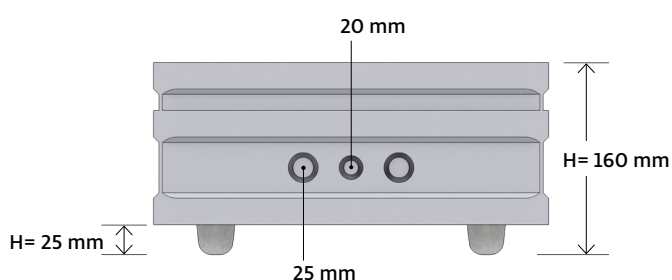
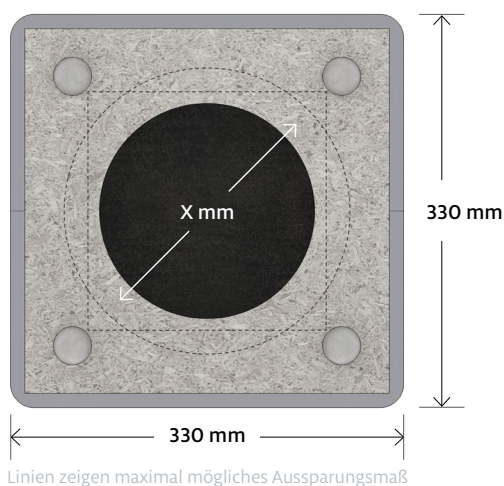
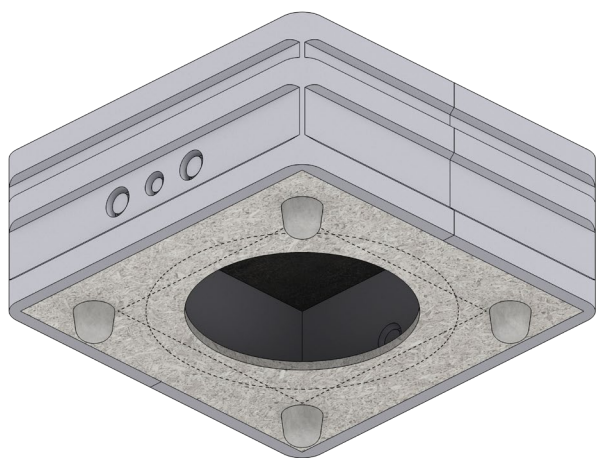
Typ	Euroboxx S
Abmessungen	330 × 330 × 120 mm (L × B × H)
Einbautiefe max.	105 mm
Aussparungsmaß X	kreisförmig: max. 220 mm quadratisch: 200 × 200 mm
Innenvolumen	5,50 l
Brandschutzklasse	B1
Paletteneinheit	90 Stück ohne Karton 78 Stück mit Karton



Installation & Info
<https://b-system.com/Euroboxx-qr>

Aussparungsmaß	Set Art.-Nr.:	Grundkörper (im Set inkl.) Art.-Nr.:	Adapter (im Set inkl.) Art.-Nr.:
120 mm, rund	1012120	1002001	1001001
150 mm, rund	1012150	1002001	1001002
160 mm, rund	1012160	1002001	1001003
170 mm, rund	1012170	1002001	1001004
180 mm, rund	1012180	1002001	1001005
190 mm, rund	1012190	1002001	1001021
200 mm, rund	1012200	1002001	1001006
210 mm, rund	1012210	1002001	1001007
215 mm, rund	1012215	1002001	1001008
220 mm, rund	1012220	1002001	1001009

Geeignet für 4-6 Zoll Deckeneinbaulautsprecher mit einer maximalen Einbautiefe von 145 mm!



Beschreibung

Einbetoniergehäuse Euroboxx:

Deckeneinbaugehäuse bestehend aus EPS-Grundkörper mit eingeklebtem OSB-Rückwanddeckel und OSB-Front mit Ausschnitt für den Einbau in Betondecken.

Features und Vorzüge

- seitliche Ausbruchstellen für 20 mm + 25 mm Elektroerrohre
- geringes Gewicht und hohe Stabilität bei hervorragender Schwingungsdämpfung
- bessere Audioreproduktion als Gehäuse aus Holz, Blech oder Kunststoff
- bessere Luft- und Körperschalldämmung als konventionelle Einbaugehäuse
- 4 Betonfüße, 25 mm Höhe
- Innendämmung: Schaumstoff-Dämmmatte 10 mm



Geeignet auch für Sichtbetondecken

Lieferumfang (pro Stück)

- 1 Euroboxx M aus EPS grau, 50 kg/m³ mit eingeklebtem OSB-Deckel (gequarzt)
- 1 Betonerring aus EPS/PE weiß 30 kg/m³, 50 mm Höhe
- 3 Stahlnägel 3,5 × 65 mm
- 4 Aluminiumnägel 3,0 × 25 mm
- 2 × Lochband
- 4 × Kabelbinder

Typ	Euroboxx M
Abmessungen	330 × 330 × 160 mm (L × B × H)
Einbautiefe max.	145 mm
Aussparungsmaß X	kreisförmig: max. 240 mm quadratisch: 200 × 200 mm
Innenvolumen	8,50 l
Brandschutzklasse	B1
Paletteneinheit	66 Stück ohne Karton 60 Stück mit Karton

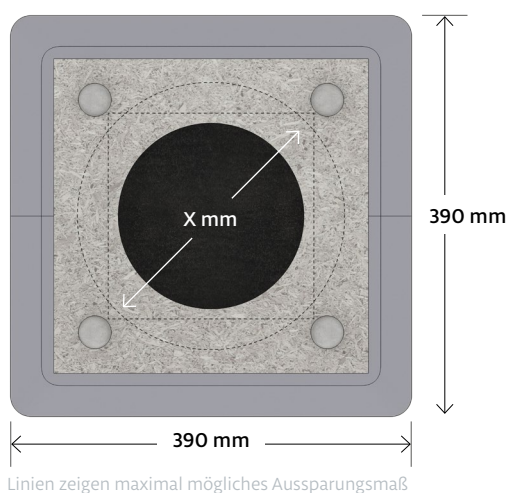
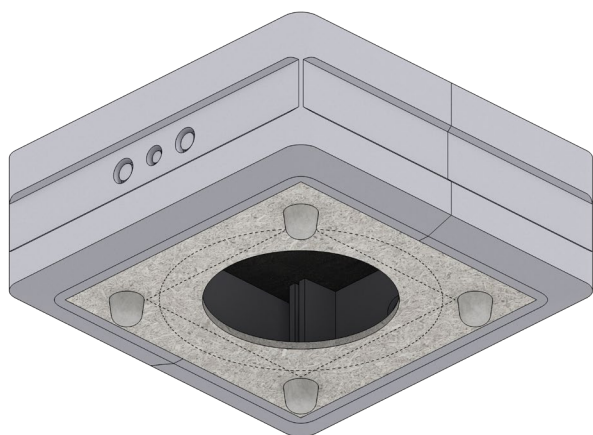


Installation & Info

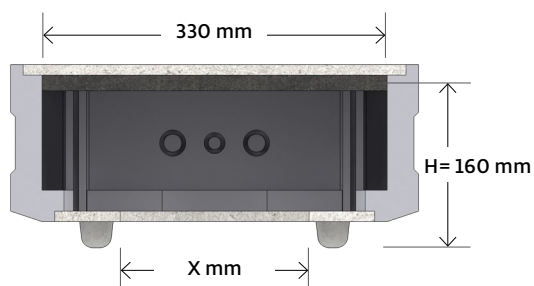
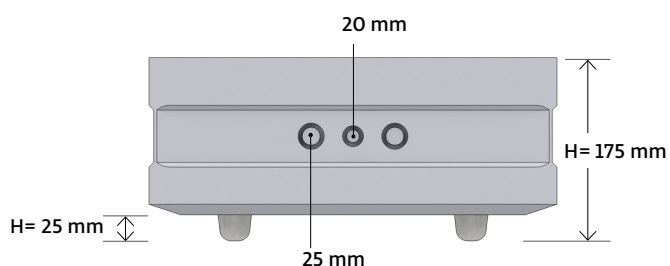
<https://b-system.com/Euroboxx-qr>

Aussparungsmaß	Set Art.-Nr.:	Grundkörper (im Set inkl.) Art.-Nr.:	Adapter (im Set inkl.) Art.-Nr.:
120 mm, rund	1022120	1002002	1001001
150 mm, rund	1022150	1002002	1001002
160 mm, rund	1022160	1002002	1001003
170 mm, rund	1022170	1002002	1001004
180 mm, rund	1022180	1002002	1001005
190 mm, rund	1022190	1002002	1001021
200 mm, rund	1022200	1002002	1001006
210 mm, rund	1022210	1002002	1001007
215 mm, rund	1022215	1002002	1001008
220 mm, rund	1022220	1002002	1001009
225 mm, rund	1022225	1002002	1001010
230 mm, rund	1022230	1002002	1001011
240 mm, rund	1022240	1002002	1001012

Geeignet für 6-8 Zoll Deckeneinbaulautsprecher mit einer maximalen Einbautiefe von 160 mm!



Linien zeigen maximal mögliches Aussparungsmaß



Beschreibung

Einbetoniergehäuse Euroboxx:

Deckeneinbaugehäuse bestehend aus EPS-Grundkörper mit eingeklebtem OSB-Rückwanddeckel und OSB-Front mit Ausschnitt für den Einbau in Betondecken.

Features und Vorzüge

- seitliche Ausbruchstellen für 20 mm + 25 mm Elektroerrohre
- geringes Gewicht und hohe Stabilität bei hervorragender Schwingungsdämpfung
- bessere Audioreproduktion als Gehäuse aus Holz, Blech oder Kunststoff
- bessere Luft- und Körperschalldämmung als konventionelle Einbaugehäuse
- 4 Betonfüße, 25 mm Höhe
- Innendämmung: Schaumstoff-Dämmmatte 10 mm



Geeignet auch für Sichtbetondecken

Lieferumfang (pro Stück)

- 1 Euroboxx L aus EPS grau, 50 kg/m³ mit eingeklebtem OSB-Deckel (gequarzt)
- 1 Betonerring aus EPS/PE weiß 30 kg/m³, 50 mm Höhe
- 3 Stahlnägel 3,5 × 65 mm
- 4 Aluminiumnägel 3,0 × 25 mm
- 2 × Lochband
- 4 × Kabelbinder

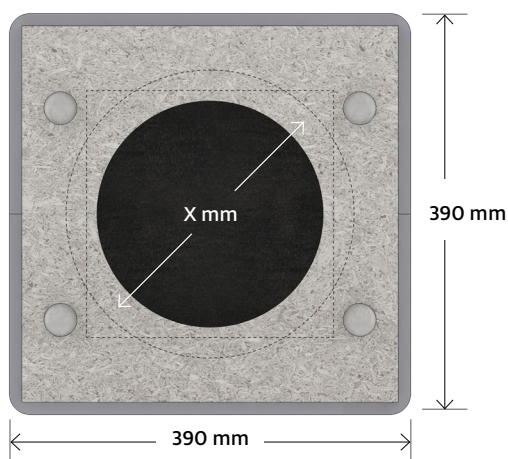
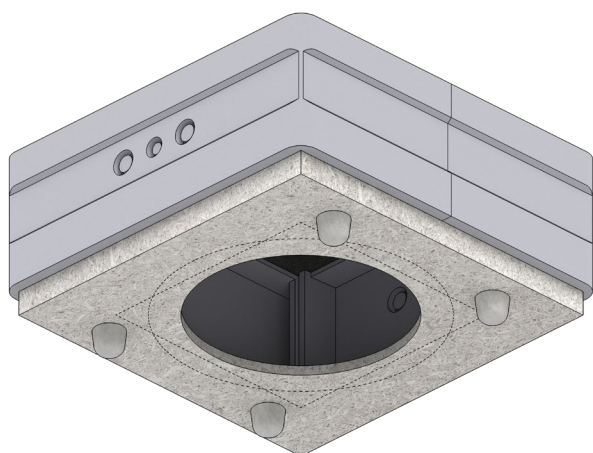
Typ	Euroboxx L
Abmessungen	390 × 390 × 175 mm (L × B × H)
Einbautiefe max.	160 mm
Aussparungsmaß X	kreisförmig: max. 260 mm quadratisch: 200 × 200 mm
Innenvolumen	13,50 l
Brandschutzklasse	B1
Paletteneinheit:	66 Stück ohne Karton 60 Stück mit Karton



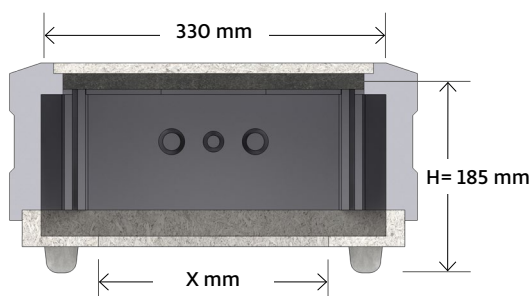
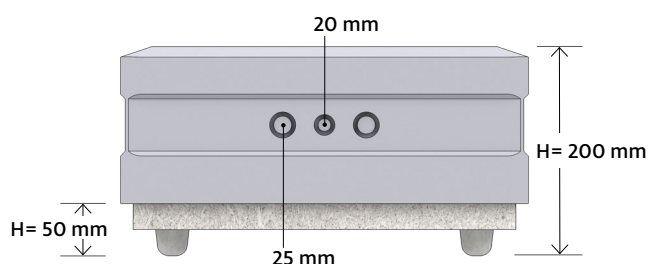
Installation & Info
<https://b-system.com/Euroboxx-qr>

Aussparungsmaß	Set Art.-Nr.:	Grundkörper (im Set inkl.) Art.-Nr.:	Adapter (im Set inkl.) Art.-Nr.:
120 mm, rund	1032120	1002003	1001001
150 mm, rund	1032150	1002003	1001002
160 mm, rund	1032160	1002003	1001003
170 mm, rund	1032170	1002003	1001004
180 mm, rund	1032180	1002003	1001005
190 mm, rund	1032190	1002003	1001021
200 mm, rund	1032200	1002003	1001006
210 mm, rund	1032210	1002003	1001007
215 mm, rund	1032215	1002003	1001008
220 mm, rund	1032220	1002003	1001009
225 mm, rund	1032225	1002003	1001010
230 mm, rund	1032230	1002003	1001011
240 mm, rund	1032240	1002003	1001012
250 mm, rund	1032250	1002003	1001013
260 mm, rund	1032260	1002003	1001014

Geeignet für 8-10 Zoll Deckeneinbaulautsprecher mit einer maximalen Einbautiefe von 185 mm!



Linien zeigen maximal mögliches Aussparungsmaß



Beschreibung

Einbetoniergehäuse Euroboxx:

Deckeneinbaugehäuse bestehend aus EPS-Grundkörper mit eingeklebtem OSB-Rückwanddeckel und OSB-Front mit Ausschnitt für den Einbau in Betondecken.

Features und Vorzüge

- seitliche Ausbruchstellen für 20 mm + 25 mm Elektroerrohre
- geringes Gewicht und hohe Stabilität bei hervorragender Schwingungsdämpfung
- bessere Audioreproduktion als Gehäuse aus Holz, Blech oder Kunststoff
- bessere Luft- und Körperschalldämmung als konventionelle Einbaugehäuse
- 4 Betonfüße, 50 mm Höhe
- Innendämmung: Schaumstoff-Dämmmatte 10 mm

i Geeignet auch für Sichtbetondecken

Lieferumfang (pro Stück)

- 1 Euroboxx XL aus EPS grau, 50 kg/m³ mit eingeklebtem OSB-Deckel (gequarzt)
- 1 Betonerring aus EPS/PE weiß 30 kg/m³, 50 mm Höhe
- 3 Stahlnägel 3,5 × 65 mm
- 4 Aluminiumnägel 3,0 × 25 mm
- 2 × Lochband
- 4 × Kabelbinder

Typ	Euroboxx XL
Abmessungen	390 × 390 × 200 mm (L × B × H)
Einbautiefe max.	185 mm
Aussparungsmaß X	kreisförmig: max. 280 mm quadratisch: 260 × 260 mm
Innenvolumen	16,20 l
Brandschutzklasse	B1
Paletteneinheit	54 Stück ohne Karton 48 Stück mit Karton



Installation & Info
<https://b-system.com/Euroboxx-qr>

Ausparungsmaß	Set	Grundkörper (im Set inkl.)	Adapter (im Set inkl.)
	Art.-Nr.:	Art.-Nr.:	Art.-Nr.:
240 mm, rund	1042240	1002004	1001016
250 mm, rund	1042250	1002004	1001017
260 mm, rund	1042260	1002004	1001018
270 mm, rund	1042270	1002004	1001019
280 mm, rund	1042280	1002004	1001020

B-SYSTEM

INSTALLATION SOLUTIONS

B-SYSTEM GmbH
Bismarckstraße 19
78652 Deisslingen
Germany

Telefon: +49 (0)7420 889-889
E-Mail: info@b-system.com
Web: www.b-system.com