



**Black Horizon BrightTV**

**Edge Free Tension**

**Elektrische Motorleinwand**

**Gebrauchsanweisung**

# Inhalt

<b>1</b>	<b>Allgemeine Sicherheitshinweise.....</b>	<b>3</b>
<b>2</b>	<b>Wichtige Sicherheitsvorkehrungen .....</b>	<b>4</b>
<b>3</b>	<b>Pflegehinweise .....</b>	<b>5</b>
<b>4</b>	<b>Montageanleitung.....</b>	<b>6</b>
<b>5</b>	<b>Einstellen der Leinwand .....</b>	<b>11</b>

## 1 Allgemeine Sicherheitshinweise

- Bitte beachten Sie vor der Montage die beiliegende Gebrauchsanweisung mit weiteren Sicherheits- und Verwendungshinweisen.
- Beginnen Sie nicht mit der Montage, bevor Sie die komplette Bedienungsanleitung gelesen und diese verstanden haben.
- Dieses Produkt sollte nur von Fachpersonal mit mechanischen und elektrotechnischen Kenntnissen installiert werden.
- Führen Sie die Installation mit einer weiteren Person durch, um eine sichere Montage zu gewährleisten.
- Ziehen Sie die Schrauben fest, aber überdrehen diese nicht. Ein zu festes Anziehen kann Schäden verursachen und den sicheren Halt der Leinwand beeinträchtigen.
- Dieses Produkt ist für den Gebrauch innerhalb von Gebäuden bestimmt. Die Benutzung im Freien könnte zu Schäden am Produkt führen.
- Hängende Lasten müssen mindestens zweimal jährlich auf Festigkeit und Tragfähigkeit geprüft werden.
- Verwenden Sie das Produkt und alle Zubehörteile ausschließlich Produkt bestimmungsgemäß.
- Kinder sollten nicht unbeaufsichtigt die Leinwand nutzen, bzw. darunter spielen.
- Wir empfehlen Ihnen, nach der Lieferung ca. 2 Stunden mit der Montage zu warten. So kann sich die Leinwand akklimatisieren; besonders wenn die Leinwand von kalter in eine warme Umgebung gebracht wird.
- Bitte vermeiden Sie jede Art von Flecken auf der Tuchoberfläche. Diese könnten sich möglicherweise nicht mehr entfernen lassen.

## 2 Wichtige Sicherheitsvorkehrungen

**Lesen Sie die Gebrauchsanleitung aufmerksam bevor Sie die Leinwand in Betrieb nehmen.**

Bewahren Sie die Gebrauchsanleitung auf.

- Fassen Sie das Stromkabel nicht mit feuchten / nassen Händen an.
- Bei Gewitter sollten Sie die Leitung vom Stromkreis trennen.
- Vermeiden Sie direkte Sonneneinstrahlung, Feuchtigkeit und Nässe.
- Setzen Sie die Leinwand keiner größeren Hitzeeinwirkung aus. (Heizkörper usw.)
- Für Wartung und Montage unbedingt vom Stromkreis trennen.
- Transportieren Sie die Leinwand mit Vorsicht.
- Für einen sicheren Gebrauch nur mit geprüften Stromquellen verbinden.
- Die Stromquelle sollte möglichst nahe bei der Leinwand liegen und immer gut zugänglich sein.
- Nicht auf unebenen Flächen installieren.
- Hängen / Stellen Sie keine Gegenstände an / auf das Stromkabel.
- Niemals die Stromleitung überlasten.
- Das Gehäuse und die Elektrik dürfen nur von einem autorisierten Fachmann geöffnet werden.
- Stellen Sie sicher, dass die Stromleitung stabil arbeitet.
- Wenn Sie ein Verlängerungskabel benutzen müssen, stellen Sie sicher, dass das Kabel, wenn Sie die Leinwand längere Zeit nicht gebrauchen, trennen Sie diese vom Stromkreis.
- Um Verletzungen und Stromschläge vorzubeugen, sollten Sie die Leinwand nicht in Betrieb nehmen, wenn Schäden am Gehäuse oder anderen Teilen der Leinwand erkennbar sind.

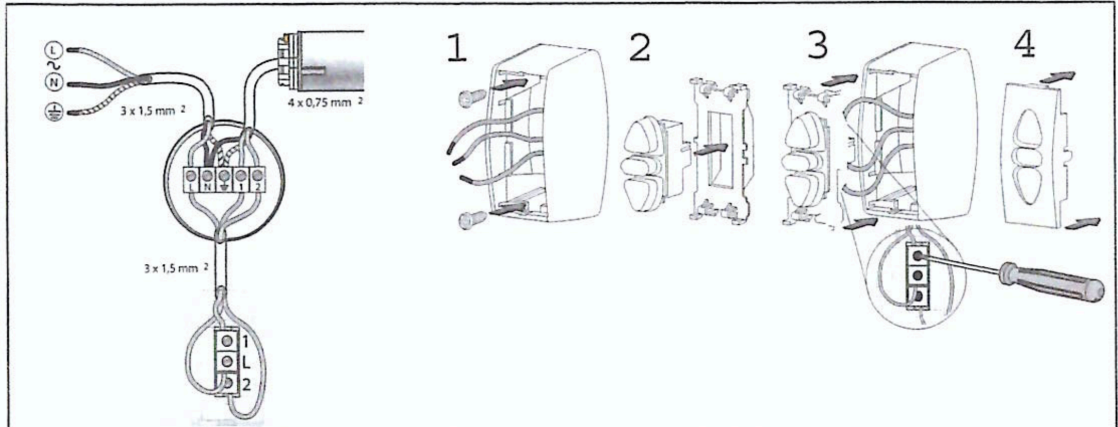
### **3 Pflegehinweise**

Reinigen Sie die Leinwand NIEMALS mit Alkohol oder anderen Reinigungsmitteln, die Lösungsmittel enthalten.

Benutzen Sie nur ein weiches und sauberes Tuch. Mit einer milden Seifenlauge kann gegebenenfalls Schmutz von der Oberfläche entfernt werden.

Vermeiden Sie unbedingt den Kontakt mit spitzen oder scharfen Gegenständen. Diese könnten das Projektionstuch nachhaltig beschädigen.

# 4 Montageanleitung



**ITALIANO**

MORSETTI	ALIMENTAZIONE	MOTORE (EUR)	MOTORE (US)
L	FASE (L)		
N	NEUTRO (N)	BLU	BIANCO
W	TERRA (W)	GIALLO/VERDE	VERDE
1		NERO O MARRONE	NERO O ROSSO
2		NERO O MARRONE	NERO O ROSSO

- Scollegare l'alimentazione di rete prima dell'intervento.
- Dopo l'installazione non si dovrà esercitare alcuna trazione sulle morsettiere.
- Collegare i fili di terra prima della fase e del neutro.

**ESPAÑOL**

CONEXIONES	ALIMENTACION	MOTOR (EUR)	MOTOR (US)
L	FASE (L)		
N	NEUTRO (N)	AZUL	BLANCO
W	TIERRA (W)	AMARILLO/VERDE	VERDE
1		NEGRO O MARRON	NEGRO O ROJO
2		NEGRO O MARRON	NEGRO O ROJO

- Corte la alimentación de la RED antes de la intervención.
- Después de la instalación, no se debe efectuar ninguna tracción sobre los bornes de conexión.
- Conecte los cables de tierra antes de la fase y el neutro.

**ENGLISH**

TERMINALS	POWER SUPPLY	MOTOR (EUR)	MOTOR (US)
L	PHASE (L)		
N	NEUTRAL (N)	BLUE	WHITE
W	EARTH (W)	YELLOW/GREEN	GREEN
1		BLACK OR BROWN	BLACK OR RED
2		BLACK OR BROWN	BLACK OR RED

- Disconnect the main supply before carrying out any work.
- Ensure that no forces act on terminals after installation.
- Connect the earth wires before phase and neutral.

**عربي**

طوائف التلامس	التغذية الكهربائية	محرك (EUR)	محرك (US)
L	خط طور (L)		
N	خط بارد (N)	أزرق	أبيض
W	خط أرضي (W)	أصفر/أخضر	أخضر
1		أسود أو بني	أسود أو أحمر
2		أسود أو بني	أسود أو أحمر

- إفضل الكهرباء (خط طور) قبل التوصيل.
- عدم سحب الأسلاك (عند نقط التوصيل) بعد التوصيل.
- يجب توصيل الخط الأرضي قبل خط طور والبارد.

**FRANCAIS**

BORNES	ALIMENTATION	MOTEUR (EUR)	MOTEUR (US)
L	PHASE (L)		
N	NEUTRE (N)	BLEU	BLANC
W	TERRE (W)	JAUNE/VERT	VERT
1		NOIR OU MARRON	NOIR OU ROUGE
2		NOIR OU MARRON	NOIR OU ROUGE

- coupez l'alimentation secteur avant l'intervention.
- après l'installation, aucune traction ne doit s'exercer sur les borniers.
- branchez les fils de terre avant la phase et le neutre.

**中文**

接线端	电源	电机 (欧洲)	电机 (美国)
L	相线 (L)		
N	中线 (N)	蓝色	白色
W	地线 (W)	黄色/绿色	绿色
1		黑色或褐色	黑色或红色
2		黑色或褐色	黑色或红色

- 操作前，先切断该区域的电源。
- 安装后，不可再拉牵接线柱。
- 地线须在相线和中线之前插上。

**DEUTSCH**

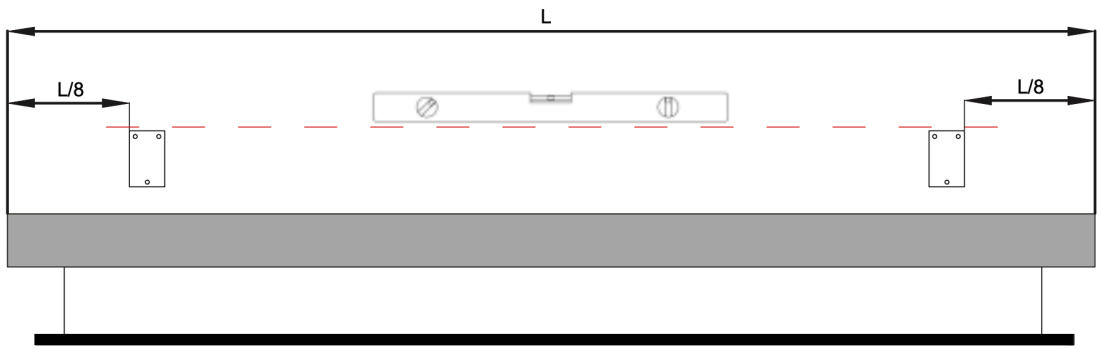
KLEMMEN	NETZ	ANTRIEB (EUR)	ANTRIEB (US)
L	PHASE (L)		
N	NULLPUNKT (N)	BLAU	WEISS
W	ERDUNG (W)	GELB GRÜN	GRÜN
1		BRAUN O. SCHWARZ	ROTO SCHWARZ
2		BRAUN O. SCHWARZ	ROTO. BRAUN

- Vor Durchführung der Arbeiten Netzanschluss freischalten, und gegen unbeabsichtigtes Einschalten sichern.
- Nach der Installation darf kein Zug auf die Klemmen entstehen.
- Zuerst Schutzleiter erst dann Phase und Mittelleiter anschliessen.

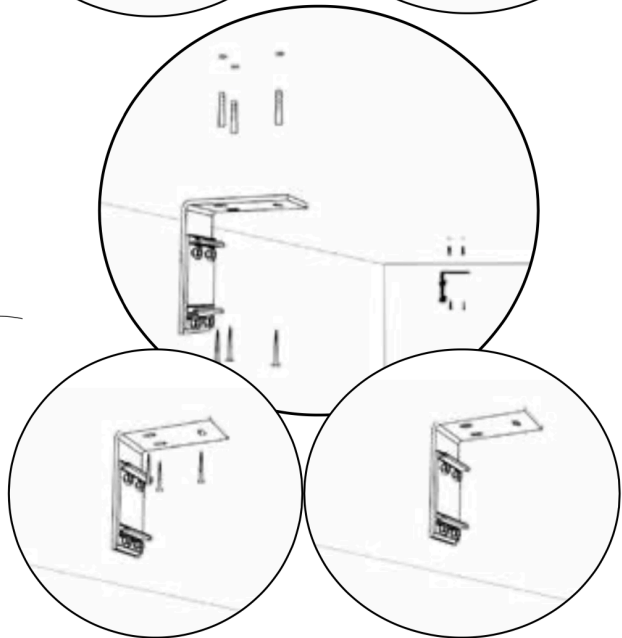
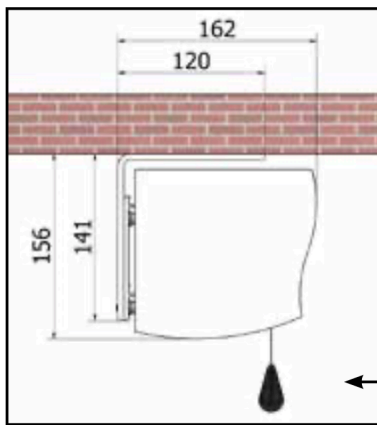
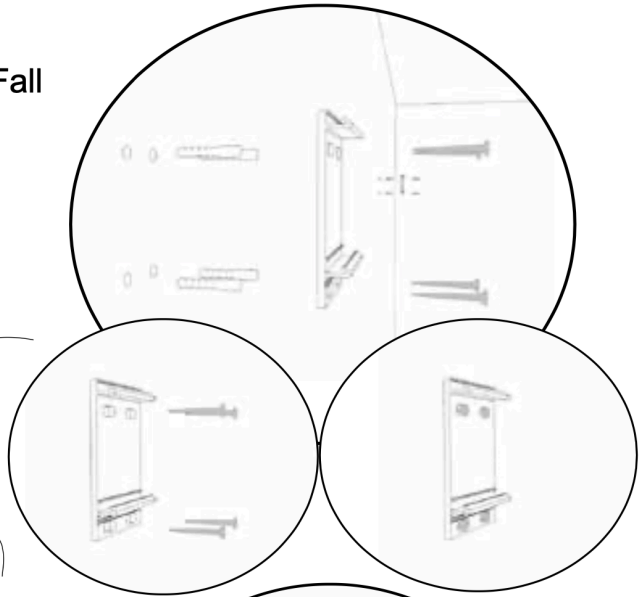
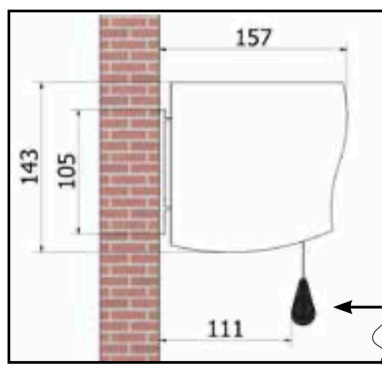
**РУССКИЙ**

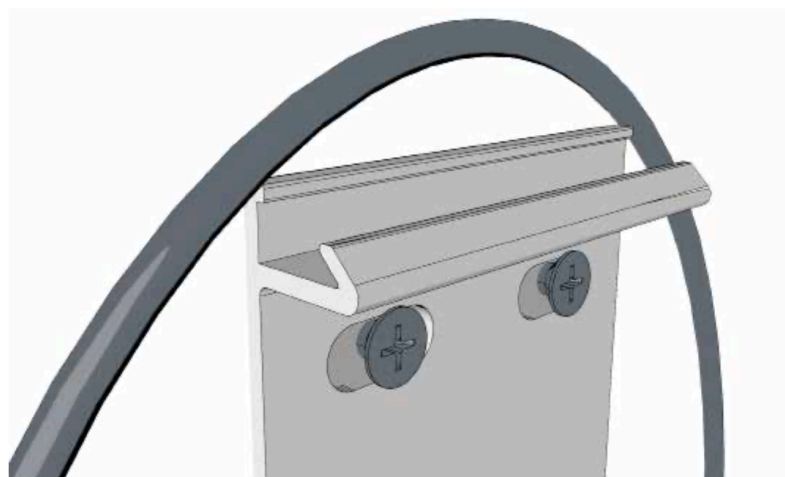
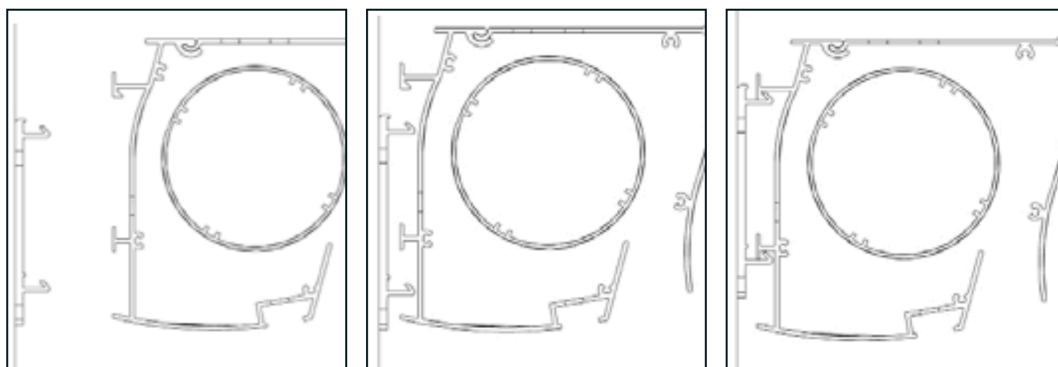
ЗАЖИМЫ	СЕТЬ	ПРИВОД (Европа)	ПРИВОД (США)
L	ФАЗА (L)		
N	НЕЙТРАПЬ (N)	СИНИЙ	БЕЛЫЙ
W	ЗЕМЛЯ (W)	ЖЕЛТО-ЗЕЛЕННЫЙ	ЗЕЛЕННЫЙ
1		ЧЕРН. ИЛИ КОРИЧН.	ЧЕРН. ИЛИ КОРИЧН.
2		ЧЕРН. ИЛИ КОРИЧН.	ЧЕРН. ИЛИ КОРИЧН.

- Работы выполнять только при отключенной сети.
- После монтажа провода не должны действовать на ЖИМЫ внатяг.
- Вначале подсоединять провод Заземления, затем

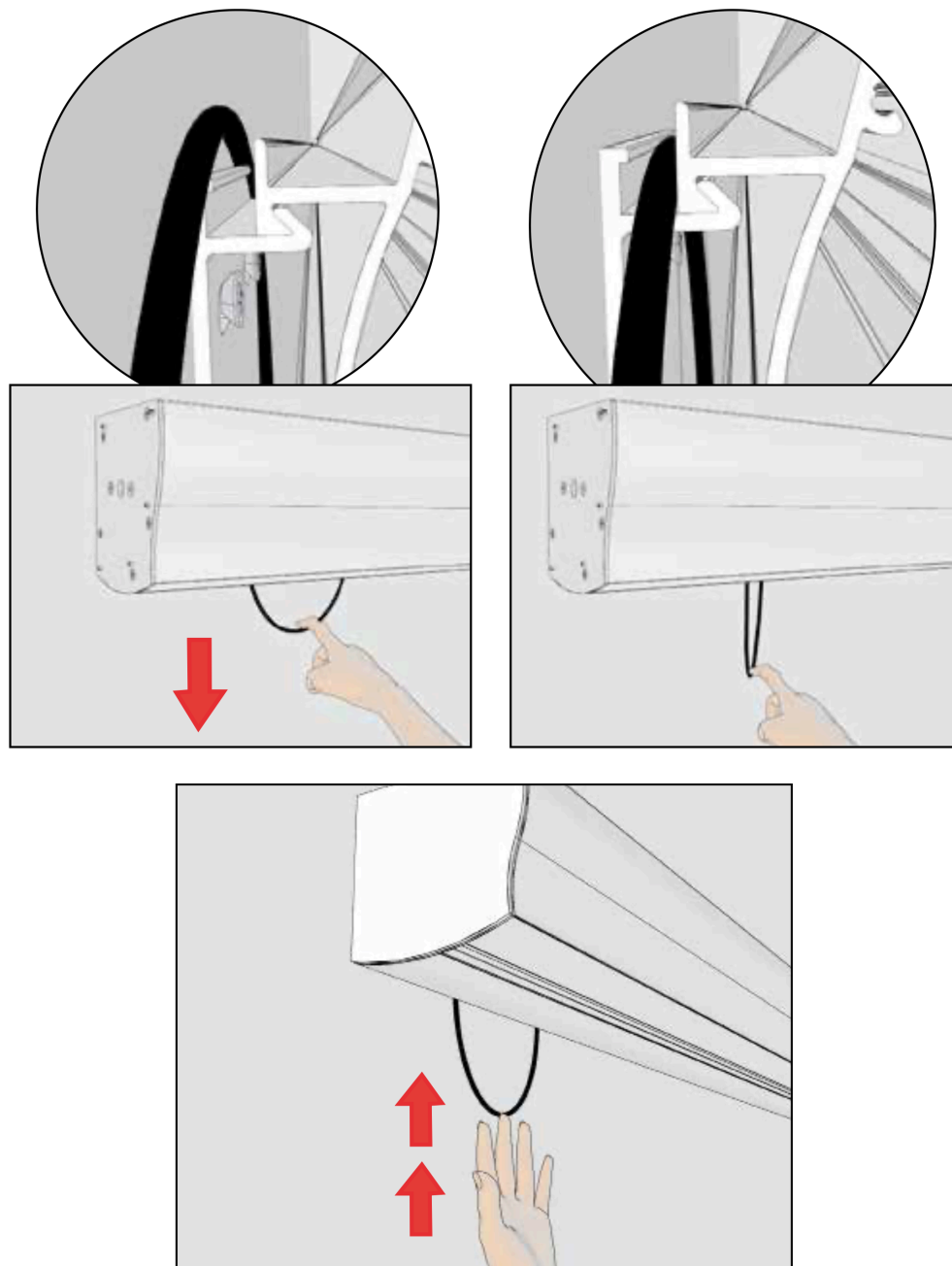


Fronte di Proiezione - Front Fall



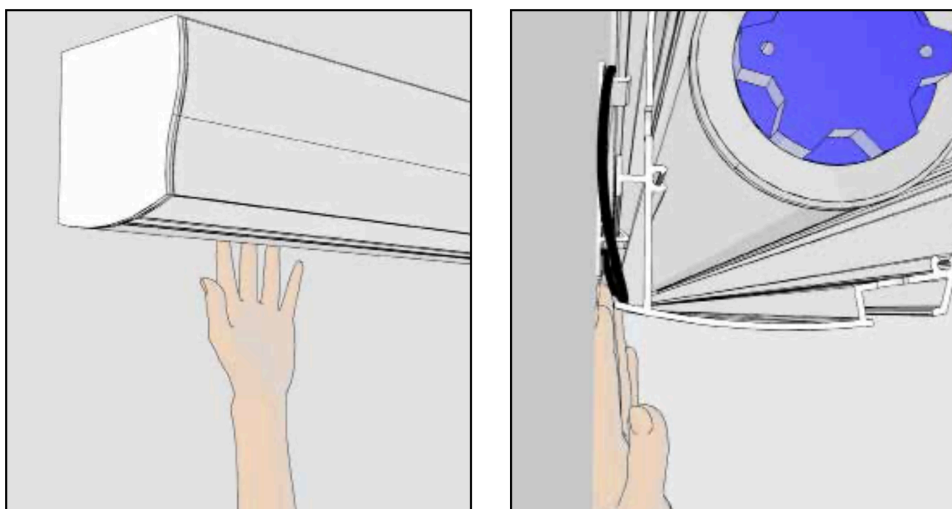




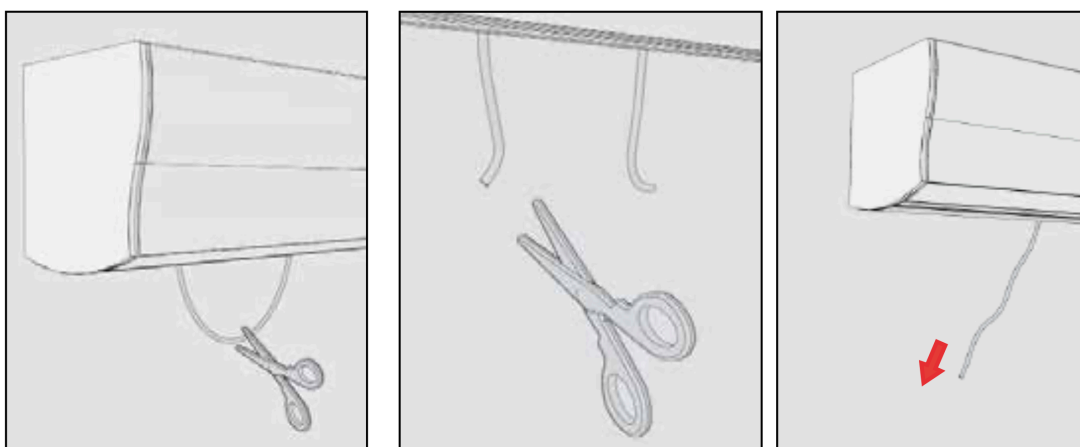


SPINGERE IN ALTO

PUSH SAFETY RUBBER UP



NASCONDERE LA GOMMA DI SICUREZZA NELL'APPOSITA CAVA  
HIDE SAFETY RUBBER IN THE GROOVE BEHIND THE BOX



RIMOZIONE GOMMA DI SICUREZZA  
REMOVING THE SAFETY RUBBER

## 5 Einstellen der Leinwand

### W A R N U N G

Die Leinwand ist bei Auslieferung bereits auf Ihre maximale Ausfahrlänge eingestellt. Es ist kein zusätzlicher schwarzer Vorlauf auf der Rolle vorhanden. Seien Sie sich bewusst, dass Veränderungen der Einstellung zu Defekten führen können, welche dann das Erlöschen der Garantie zur Folge haben.

**Um der Leinwand einen Endpunkt zuzuweisen, an dem diese beim Herunterfahren stoppen soll, gehen Sie bitte wie folgt vor:**

- 1.) Die Leinwand komplett ausfahren.  
Der aktuelle Endpunkt ist erreicht, nachdem die Leinwand automatisch stoppt.
  - 2.) Halten Sie jetzt auf Ihrer Fernbedienung die oberste und unterste Taste gleichzeitig so lange gedrückt, bis sich die Leinwand kurz hoch- und runter bewegt. Dabei blinkt die LED auf der Fernbedienung.
  - 3.) Nun ist die Leinwand ohne Endpunkt. Sie können nun Ihren individuellen unteren Endpunkt festlegen.
  - 4.) Dazu die Leinwand jetzt mit der **oberen** Taste auf der Fernbedienung zur gewünschten Position hochfahren. Dabei blinkt die LED auf der Fernbedienung.
- Auf keinen Fall darf versucht werden die Leinwand weiter herunterzufahren, da die Leinwand beim ersten Herunterfahren schon den maximalen unteren Endpunkt angesteuert hat!**
- 5.) Wenn Sie die gewünschte Position angesteuert haben, die mittlere Taste auf der Fernbedienung für 5 Sekunden

gedrückt halten. Bei diesem Vorgang blinkt die LED auf der Fernbedienung.

- 6.) Der Leinwand wurde jetzt der neu eingestellte Endpunkt angelernt.
- 7.) Jetzt die Leinwand bitte komplett einfahren.
- 8.) Anschließend die Leinwand mit der unteren Taste auf der Fernbedienung ausfahren lassen, um den neuen Endpunkt zu kontrollieren. Die Leinwand stoppt jetzt automatisch an der neu definierten Position.

VnX Distribution GmbH  
Grüner Weg 1b  
52070 Aachen  
Deutschland

