

MITGELIEFERTES ZUBEHÖR



120V AC Netzkabel



230V AC Netzkabel

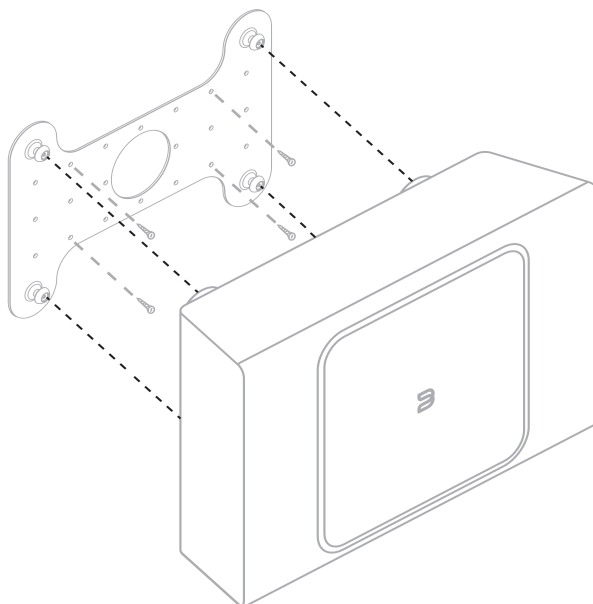


Magnetische GummifüÙe



Wandhalterung

WANDMONTAGE

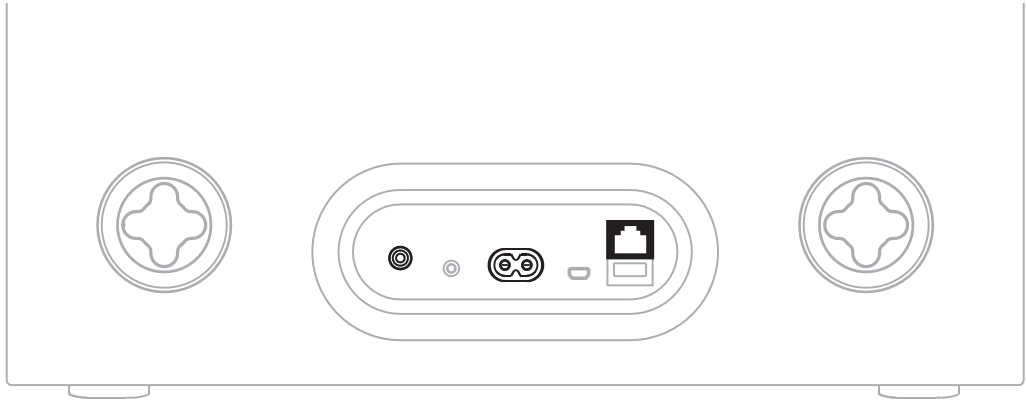


ANLEITUNG FÜR DIE WANDMONTAGE

Das Design des PULSE SUB+ ermöglicht eine horizontale oder vertikale Wandmontage. Achte darauf, dass bei der gewählten Montageposition keine elektrischen Leitungen oder Rohre in der Wand verlaufen. Markiere mit der mitgelieferten Wandhalterung die Position für die Löcher und bohre die Löcher für die Befestigungsschrauben (nicht im Lieferumfang enthalten). Verwende dazu für das jeweilige Wandmaterial geeignete Dübel und Schrauben.

Setze nach dem Befestigen der Wandhalterung an der Wand die Füße des SUB+ auf die Gummiverbinder der Halterung und drücke sie nach unten, um sie zu sichern.

2. KABELANSCHLÜSSE



NETZWERK

Wenn du den PULSE SUB+ per Kabel in dein Netzwerk integrieren möchtest, verbinde deinen Router mit einem LAN-Kabel mit der Ethernetbuchse des PULSE SUB+. Für eine drahtlose Verbindung ist dies nicht erforderlich.

Wenn du den PULSE SUB+ nicht ins Netzwerk einbinden möchtest, kannst du ihn auch mit einem Mono-Cinchkabel an den analogen Cinch-Eingang anschließen.

Bitte beachte: Die meisten Audioeinstellungen des PULSE SUB+ lassen sich nur bei einer Einbindung ins Netzwerk vornehmen.

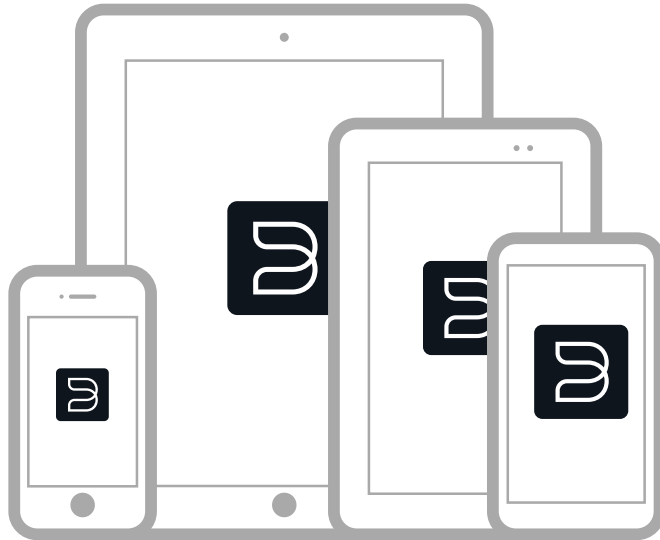
STROM

Schließe das Netzteil an und warte, bis die LED des SUB+ durchgehend grün leuchtet.

Bitte beachte: Versuche niemals, ein Netzkabel mit Gewalt in eine Steckdose zu stecken. In bestimmten Regionen kann ein Adapter erforderlich sein.

3. ZUM NETZWERK HINZUFÜGEN

Lade mit deinem Smartphone oder Tablet die BluOS App herunter und öffne sie. Gehe zum 'Einen Player hinzufügen'-Assistenten und folge den Anweisungen, um die Einrichtung des SUB+ abzuschließen.



Links zum Download der App findest du auf bluesound-deutschland.de/software-downloads

WENN DU FRAGEN HAST, KONTAKTIERE UNS!



bluesound-deutschland.de



support@bluesound-deutschland.de



+49 - 62 51 - 8 07 90 10