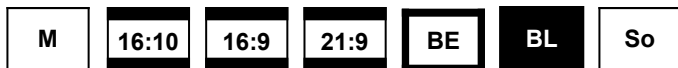


# WS S Wave-GrandCinema



Elegante Motorleinwand im weißen Aluminiumgehäuse, geeignet für Wand- und Deckenmontage. Das Tuch wird an der Gehäusefront abgerollt, dadurch eignet sich das Modell ideal für die Installation vor Displays, Whiteboards oder Bildern. Der Tuchabstand zur Wand beträgt ca. 11 cm.

Sehr gute Planlage durch links und rechts angeordnete Seile für optimale Spannung. Das Leinwandtuch hat einen schwarzen Rand und schwarzen Vorlauf für ein besonders kontrastreiches Bild, sowie eine schwarze Rückseite. Das Projektionstuch ist schwer entflammbar nach M1.

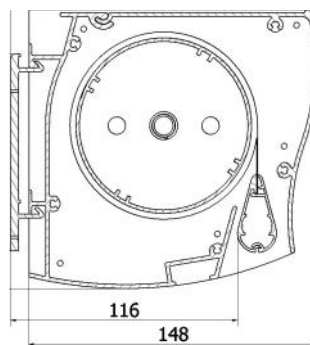
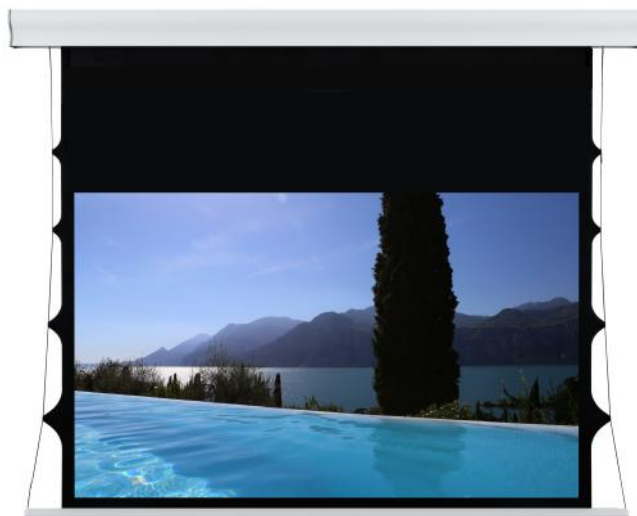
Flexible und einfache Installation dank durchgehender Führungsschiene der Montagehalter. Der Leinwandmotor ist mit einstellbaren Endschaltern und Überhitzungsschutz ausgestattet. Optimale Planlage nur bei voll ausgefahrenem Vorlauf! Der Motoranschluß befindet sich auf der rechten Gehäusesseite.

Lieferumfang: Aufputzwandschalter, Wand- bzw. Deckenhalter

Optional:

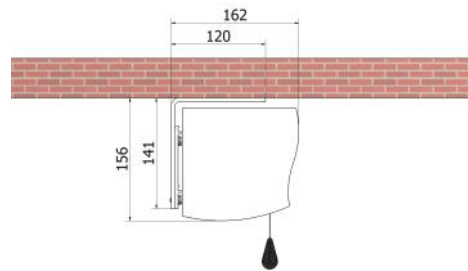
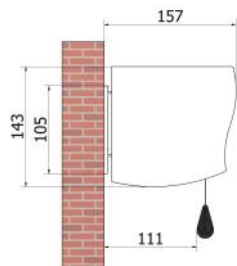
- auch im 21:9 Format lieferbar
- IR- oder Funk-Fernbedienung
- Trigger

\*Bei Leinwänden mit mehr als 206 cm Bildhöhe gibt es eine horizontale Schweißnaht im Bild.



Art. Nr.	Bezeichnung	Vorlauf	Gehäuselänge	Gewicht
40671	WS S Wave-GrandCinema 16:10 203x127 Homevision BE/BL 1.0 Gain	35 cm	231 cm	22 kg
40672	WS S Wave-GrandCinema 16:10 213x133 Homevision BE/BL 1.0 Gain	35 cm	241 cm	22 kg
40673	WS S Wave-GrandCinema 16:10 223x139 Homevision BE/BL 1.0 Gain	35 cm	251 cm	23 kg
40674	WS S Wave-GrandCinema 16:10 244x153 Homevision BE/BL 1.0 Gain	35 cm	272 cm	24 kg
40675	WS S Wave-GrandCinema 16:10 274x171 Homevision BE/BL 1.0 Gain	35 cm	302 cm	26 kg
40676	WS S Wave-GrandCinema 16:10 305x191 Homevision BE/BL 1.0 Gain	35 cm	333 cm	27 kg
40677	WS S Wave-GrandCinema 16:10 335x209 Homevision BE/BL 1.0 Gain*	35 cm	363 cm	32 kg
40678	WS S Wave-GrandCinema 16:10 366x229 Homevision BE/BL 1.0 Gain*	35 cm	394 cm	34 kg
40679	WS S Wave-GrandCinema 16:10 406x254 Homevision BE/BL 1.0 Gain*	35 cm	434 cm	36 kg
39233	WS S Wave-GrandCinema 16:9 203x114 Homevision BE/BL 1,0 Gain	50 cm	231 cm	22 kg
38758	WS S Wave-GrandCinema 16:9 213x120 Homevision BE/BL 1,0 Gain	50 cm	241 cm	22 kg
38297	WS S Wave-GrandCinema 16:9 223x125 Homevision BE/BL 1,0 Gain	50 cm	251 cm	23 kg
33642	WS S Wave-GrandCinema 16:9 244x137 Homevision BE/BL 1,0 Gain	50 cm	272 cm	24 kg
38483	WS S Wave-GrandCinema 16:9 274x154 Homevision BE/BL 1,0 Gain	50 cm	302 cm	26 kg
39993	WS S Wave-GrandCinema 16:9 305x172 Homevision BE/BL 1,0 Gain	50 cm	333 cm	27 kg
39331	WS S Wave-GrandCinema 16:9 335x189 Homevision BE/BL 1,0 Gain	50 cm	363 cm	32 kg
39333	WS S Wave-GrandCinema 16:9 366x206 Homevision BE/BL 1,0 Gain	50 cm	394 cm	34 kg
39334	WS S Wave-GrandCinema 16:9 406x228 Homevision BE/BL 1,0 Gain*	50 cm	434 cm	36 kg

## Technische Daten



**In den Formaten  
16:9, 16:10  
und 21:9  
erhältlich**

### WS S Wave-GrandCinema

Elegante Motorleinwand im weißen Aluminiumgehäuse, geeignet für Wand- und Deckenmontage. Das Tuch wird an der Gehäusefront abgerollt, dadurch eignet sich das Modell ideal für die Installation vor Displays, Whiteboards oder Bildern. Der Tuchabstand zur Wand beträgt ca. 11 cm.



Auch noch Platz für ihren schlanken Fernseher an der Wand!

Bei diesem Leinwandmodell sind durch die Spannung des Tuches kleine Toleranzen der Maße und Bildgeometrie möglich. Hierbei handelt es sich nicht um Produktionsfehler, sondern ist der ausgewogenen Planlage dieses Modells geschuldet. Durch die dehnungsfähigkeit der Tücher, kann es zu Veränderungen in der Tuchhöhe und Tuchbreite kommen. Setzen Sie Leinwände keinen thermischen Belastungen wie Sonne, Heizung oder Räume mit stark schwankenden Temperaturen aus, da es zur Deformierung des Leinwand-Tuches kommen kann! Daher empfiehlt es sich Leinwände nach Gebrauch immer einzurollen.

## Optionales Zubehör

Art. Nr.	Bezeichnung
17883	WS Funk-Handsender 1Kanal 433MHz
17884	WS Funk-Handsender 2Kanal 433MHz
17880	WS Funk-Universalempfänger 433MHz
17881	WS Funk-Triggermodul 433MHz

Die angegebenen Werte stellen die Mittelwerte einer in Serienherstellung produzierten Einheit dar. Geringe Abweichungen sind im Einzelnen möglich. Bedingt durch fortlaufende technische Verbesserungen behalten wir uns das Recht vor, Design und die Spezifikation ohne vorherige Ankündigung zu ändern. Technische Änderungen, Irrtümer und Druckfehler vorbehalten.