

WS-GR-MultiFrame V



16:9

21:9

BE

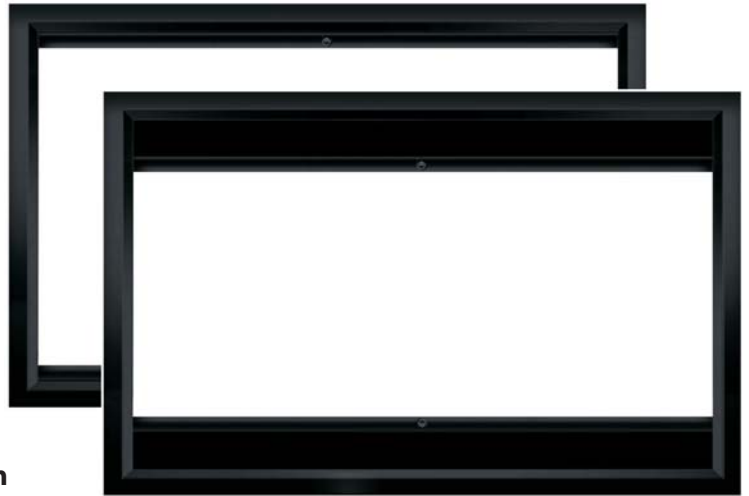
BL

Die manuelle Multiformat Leinwand im Grundformat 16:9 mit vertikaler Maskierung (oben/unten) hat für jedes Breitbildformat den richtigen Rahmen.

Einfache Änderung des Bildformates von 16:9 auf 21:9 (2,35:1) mit nur einem Handgriff. Obere und untere Maskierung werden parallel gegeneinander bewegt.

Ein Spannmechanismus sorgt dabei für optimale Straffung der Maskierung.

Das Leinwandtuch hat eine schwarze Rückseite. Der mit schwarzem Samt bezogene Alu-Rahmen ist 10,5 cm breit, die Profilstärke beträgt 6,0 cm.



Leinwandtuch: HD-Tuch - 1,0 Gain

Art.Nr.	Bezeichnung	Bildmaß bei 16:9	Rahmenmaße	Gewicht
17564	WS-GR-MultiFrame V 177x96 cm	176,5x95,8 cm	191,5x125,8 cm	10,5 kg
17560	WS-GR-MultiFrame V 204x115 cm	203,7x114,5 cm	224,7x144,5 cm	11,0 kg
17565	WS-GR-MultiFrame V 221x125 cm	221,4x124,5 cm	242,4x154,5 cm	12,0 kg
17566	WS-GR-MultiFrame V 235x132 cm	234,6x132,0 cm	255,6x162,0 cm	13,0 kg
17567	WS-GR-MultiFrame V 266x149 cm	265,6x149,4 cm	286,6x179,4 cm	14,0 kg

WS-GR-MultiFrame H



4:3

16:9

21:9

BE

BL

Die manuelle Multiformat Leinwand im Grundformat 21:9 mit horizontaler Maskierung (links/rechts) hat für jedes gängige Bildformat den richtigen Rahmen.

Einfache Änderung des Bildformates von 21:9 auf 16:9 und auch 4:3 mit Änderung der seitlichen Maskierung. Ein Spannmechanismus sorgt dabei für optimale Straffung der Maskierung.

Das Leinwandtuch hat eine schwarze Rückseite.

Der mit schwarzem Samt bezogene Alu-Rahmen ist 10,5 cm breit, die Profilstärke beträgt 6,0 cm.



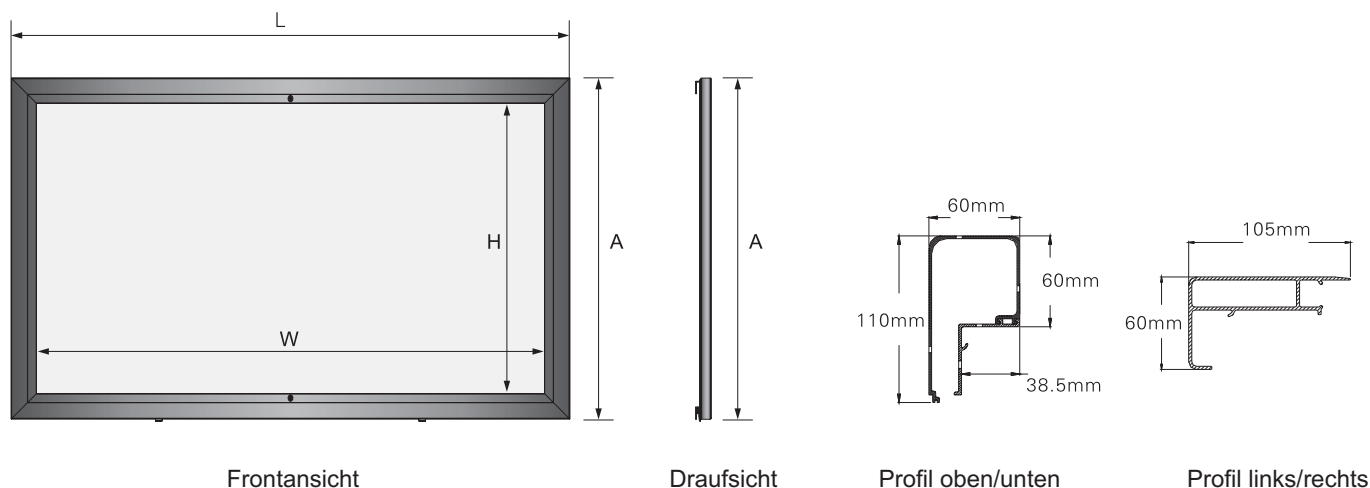
Leinwandtuch: HD-Tuch - 1,0 Gain

Art.Nr.	Bezeichnung	Bildmaß bei 21:9	Rahmenmaße	Gewicht
17562	WS-GR-MultiFrame H 215x92 cm	215,0x91,5 cm	245,0x112,5 cm	11,0 kg
17557	WS-GR-MultiFrame H 234x100 cm	233,7x99,5 cm	263,7x120,5 cm	12,5 kg
17563	WS-GR-MultiFrame H 248x105 cm	247,7x105,4 cm	277,7x126,4 cm	13,0 kg
17558	WS-GR-MultiFrame H 281x119 cm	280,5x119,3 cm	310,5x140,3 cm	14,0 kg
17559	WS-GR-MultiFrame H 309x132 cm	308,5x131,3 cm	338,5x152,3 cm	17,0 kg

Technische Daten

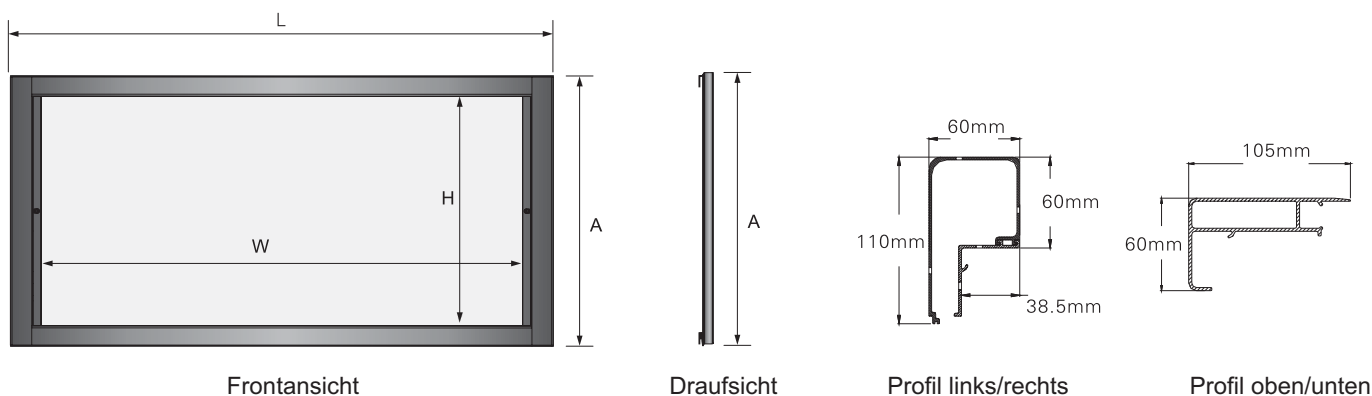
WS-GR-MultiFrame V

Format	Model	Bildmaße		Außenmaße		Gewicht (kg)
		W (mm)	H (mm)	L (mm)	A (mm)	
16:9	WS-GR-MultiFrame V 177x96 cm	1705	958	1915	1258	10,5
16:9	WS-GR-MultiFrame V 204x115 cm	2037	1145	2247	1445	11,0
16:9	WS-GR-MultiFrame V 221x125 cm	2214	1245	2424	1545	12,0
16:9	WS-GR-MultiFrame V 235x132 cm	2346	1320	2556	1620	13,0
16:9	WS-GR-MultiFrame V 266x149 cm	2656	1494	2866	1794	14,0



WS-GR-MultiFrame H

Format	Model	Bildmaße		Außenmaße		Gewicht (kg)
		W (mm)	H (mm)	L (mm)	A (mm)	
21:9	WS-GR-MultiFrame H 215x92 cm	2150	915	2450	1125	11,0
21:9	WS-GR-MultiFrame H 234x100 cm	2337	995	2637	1205	12,5
21:9	WS-GR-MultiFrame H 248x105 cm	2477	1054	2777	1264	13,0
21:9	WS-GR-MultiFrame H 281x119 cm	2805	1193	3105	1403	14,0
21:9	WS-GR-MultiFrame H 309x132 cm	3085	1313	3385	1523	17,0



Die angegebenen Werte stellen die Mittelwerte einer in Serienherstellung produzierten Einheit dar. Geringe Abweichungen sind im Einzelnen möglich. Bedingt durch fortlaufende technische Verbesserungen behalten wir uns das Recht vor, Design und die Spezifikation ohne vorherige Ankündigung zu ändern.